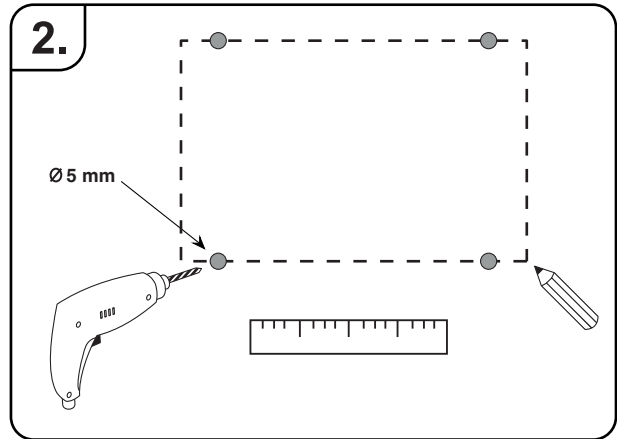
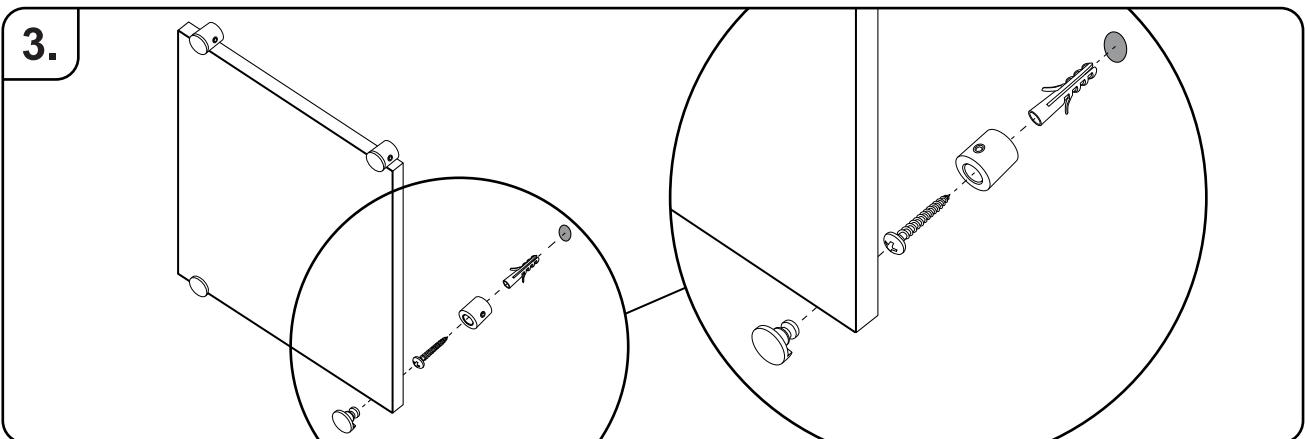


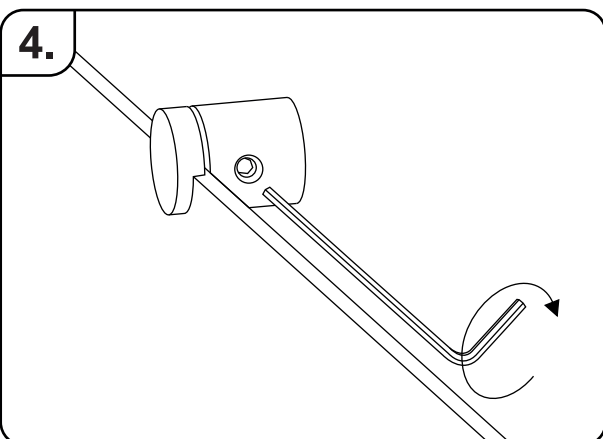
D Lösen Sie das Kopfstück mit dem Inbus. **F** Desserrez la tête avec la cle Allen. **GB** Loosen the head piece with the Allen key.



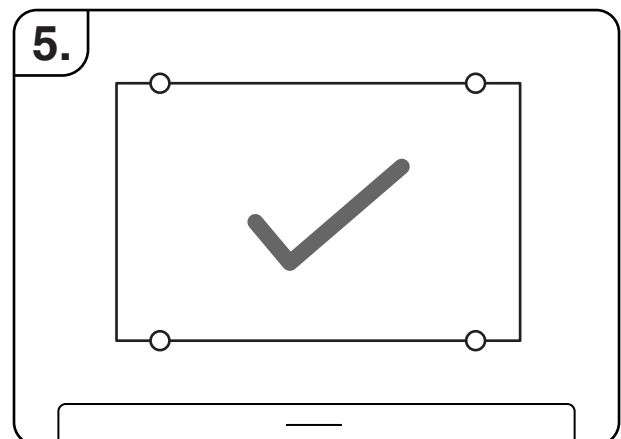
D Messen, markieren und bohren Sie die Löcher im entsprechenden Abstand. **F** Mesurez, marquez et percez les trous à la distance souhaitée. **GB** Measure, mark and drill the holes at the desired distance.



D Schrauben Sie den rückseitigen Teil der Aufhängung inkl. Dübel in die Wand. Fassen Sie dann das Bild mit den Kopfstücken in die Aufhängungen ein. **F** Vissez la partie principale de la suspension, y compris les goujons au mur. Saisissez ensuite l'image avec les en-têtes dans la suspension. **GB** Screw the main part of the suspension incl. dowels into the wall. Then grasp the picture with headers in the suspension.



D Fixieren Sie die Aufhängungen mit dem Inbus. **F** Fixez la suspension avec la cle Allen. **GB** Fix the suspension with the Allen key.



D Fertig. **F** Fait. **GB** Finished.